
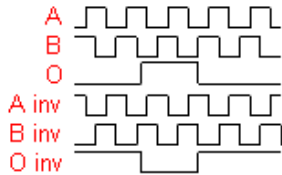


Serie 08

Dati Elettronici / *Electronics Data*

Segnali di uscita (cw) 



Alimentazione / <i>Power Supply</i> :	5/24V
Uscita / <i>Output</i> :	Uscita/ <i>Output</i> 13 Push Pull 5-24Volt
	Uscita/ <i>Output</i> 02 NAMUR
Assorbimento/ <i>Current consumptioun</i> :	100mA
Carico ammesso / <i>Load Output Max</i> :	50mA
Frequenza / <i>Frequency</i>	Uscita/ <i>Output</i> 13 =100KHz
	Uscita/ <i>Output</i> 02 =5KHz
Temp. di lavoro / <i>Operating Temperature</i> :	-20/+60°C

Esempio d'ordine / *Ordering code*

08	* *	-	* *	*	S	-	* * * *
		Albero		Uscita	Connessione	Impulsi	
		Shaft		Output	Connection	PPR	
		08 = ø 8mm 10 = ø 10mm 12 = ø 12mm		13 = 5-24 LD AB0-AB0 Sicurezza Intrinseca <i>Intrinsically Safe</i> (max 1500 ppr)	1 = 2 metri 2 = 5 metri	Utilizzare sempre 4 cifre <i>Use always 4 digit</i>	
				02 = AB NAMUR (max 512ppr)	Es: 1000 = 1000 impulsi/ppr 0500 = 500 impulsi/ppr 0020 = 20 impulsi/ppr		

Per utilizzare l'encoder in zona ATEX è richiesto l'uso di una barriera di sicurezza
To use the encoder in a hazardous area, a safety barrier or galvanic isolator has to be used.

Uscita 13/ *Output 13*

Barriera 6 canali suggerita da Hohner: Hohner → AB-T
6 Channel barrier suggested by Hohner: Hohner → AB-T

Uscita 02 NAMUR / *Output 02 NAMUR*

Barriera 2 canali suggerita da Hohner: STHAL → 9170/20-14-11 - Pepperl+Fuchs → KFD2-SOT2-EX2
2 channels barrier suggested by Hohner: STHAL → 9170/20-14-11 - Pepperl+Fuchs → KFD2-SOT2-EX2

Serie E

Encoder incrementale sicurezza intrinseca ATEX per la classe EEx ia IIB , II 1G (gas). Diametro 58mm
Intrinsically safe incremental encoder , certified ATEX to EEx ia IIB, II 1G (gas). Diameter 58 mm

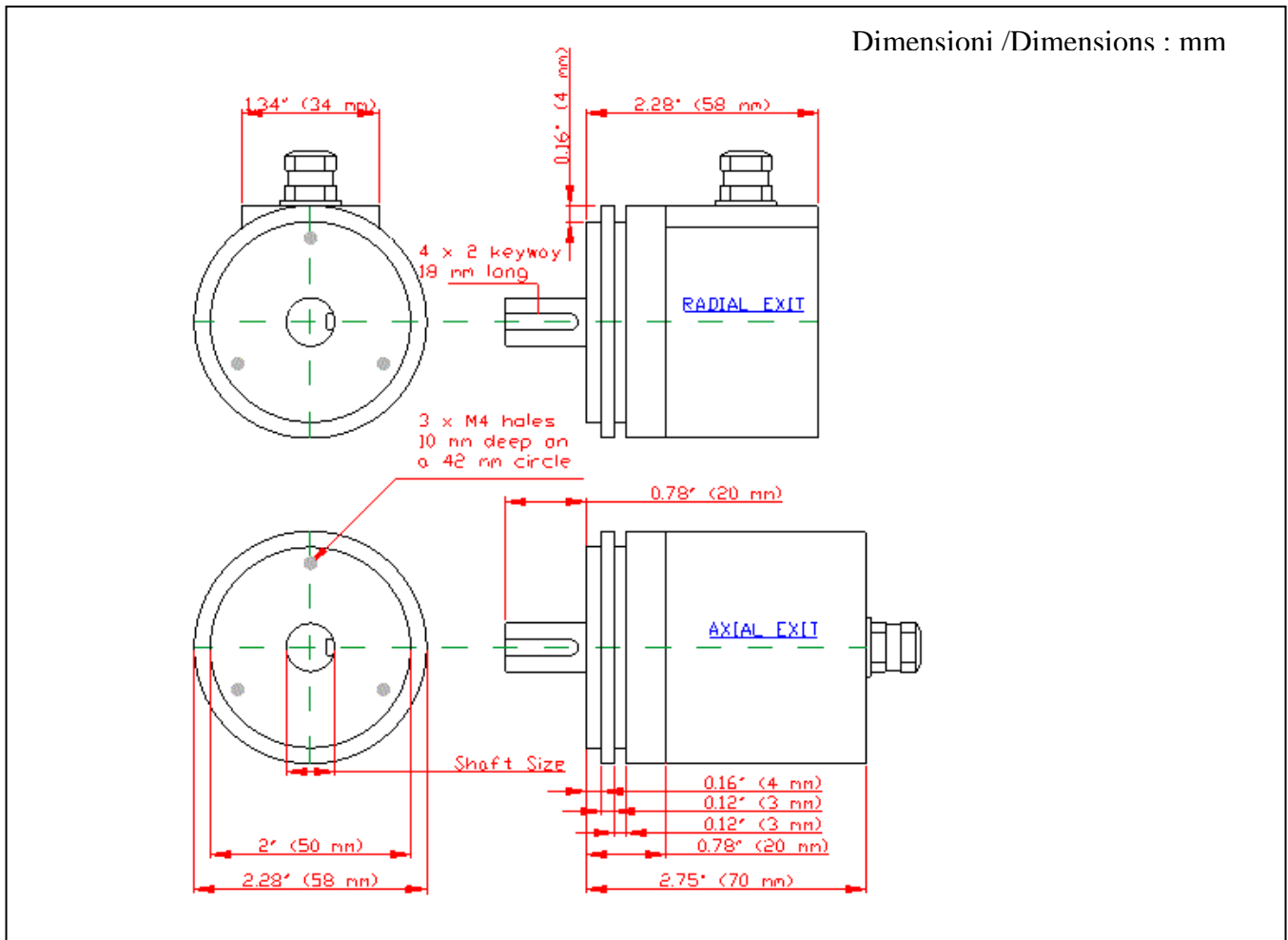


I M1
 II 1 G
 Ex ia I Ma
 Ex ia IIB T4 Ga
 (T_a = -20°C to +60°C)




Dati Meccanici /Mechanics Data

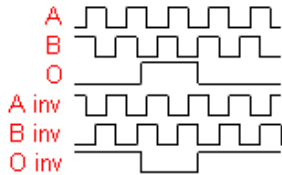
Custodia/Cover :	Alluminio /Aluminium
Flangia /Body:	Acciaio INOX /Stainless Steel
Albero pieno/Solid Shaft:	Acciaio INOX /Stainless Steel
Cuscinetti/Bearings	2 a sfere / 2 ballraces
Peso/Weight	0,6 Kg
Protezione/Protection:	IP65
Giri al minuto/RPM:	6000 Max
Momento inerzia/Inertia	100 gcm ²
Carico sull'albero/Shaft Load:	10N



Serie E

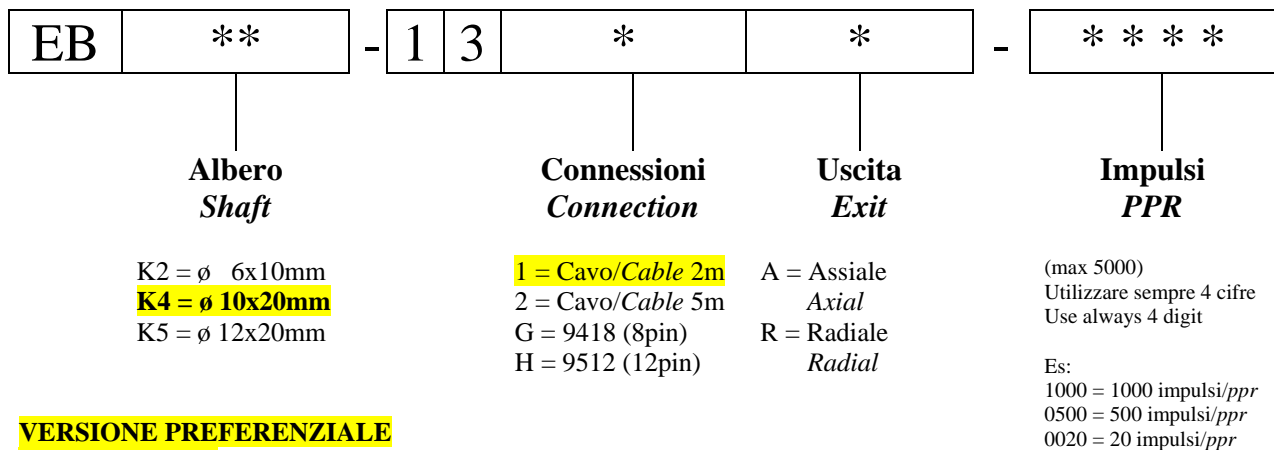
Dati Elettronici / *Electronics Data*

Segnali di uscita (cw) 



Alimentazione / *Power Supply*: 5/24V
 Uscita / *Output*: Push Pull 5-24Volt
 Assorbimento/*Current consumptioun*: 100mA
 Carico ammesso / *Load Output Max*: 50mA
 Frequenza / *Frequency*: 150KHz
 Temp. di lavoro / *Operating Temperature*: -20/+60°C

Esempio d'ordine / *Ordering code*



**VERSIONE PREFERENZIALE
IN GRASSETTO**
*Preferably versions are printed in
bold type*

Per utilizzare l'encoder in zona ATEX è richiesto l'uso di una barriera di sicurezza
To use the encoder in a hazardous area, a safety barrier or galvanic isolator has to be used.

Uscita L8 / *Output L8*

Barriera 6 canali suggerita da Hohner: Hohner → AB-T
 6 Channel barrier suggested by Hohner: Hohner → AB-T

Serie HB

Encoder incrementale sicurezza intrinseca ATEX per la classe EEx ia IIB , II 1G (gas). Diametro 58mm
Intrinsically safe incremental encoder , certified ATEX to EEx ia IIB, II 1G (gas). Diameter 58 mm



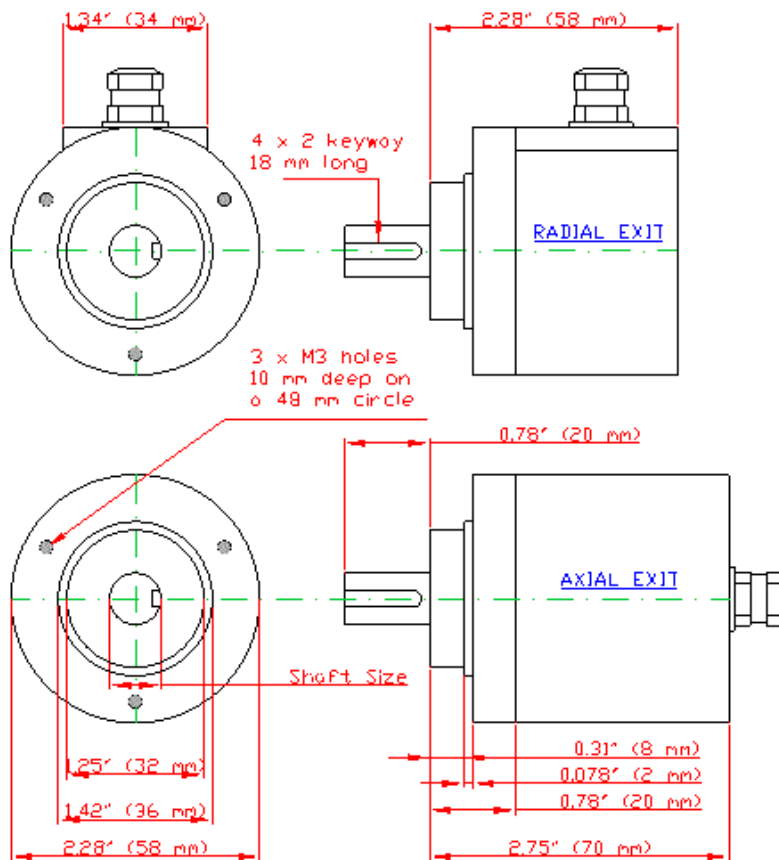
I M1
 II 1 G
 Ex ia I Ma
 Ex ia IIB T4 Ga
 (T_a = -20°C to +60°C)



Dati Meccanici /Mechanics Data

Custodia/Cover :	Alluminio /Aluminium
Flangia /Body:	Acciaio INOX /Stainless Steel
Albero pieno/Solid Shaft:	Acciaio INOX /Stainless Steel
Cuscinetti/Bearings	2 a sfere / 2 ballraces
Peso/Weight	0,6 Kg
Protezione/Protection:	IP65
Giri al minuto/RPM:	6000 Max
Momento inerzia/Inertia	30 gcm ²
Carico sull'albero/Shaft Load:	10N

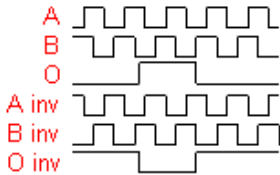
Dimensioni /Dimensions : mm



Serie HB

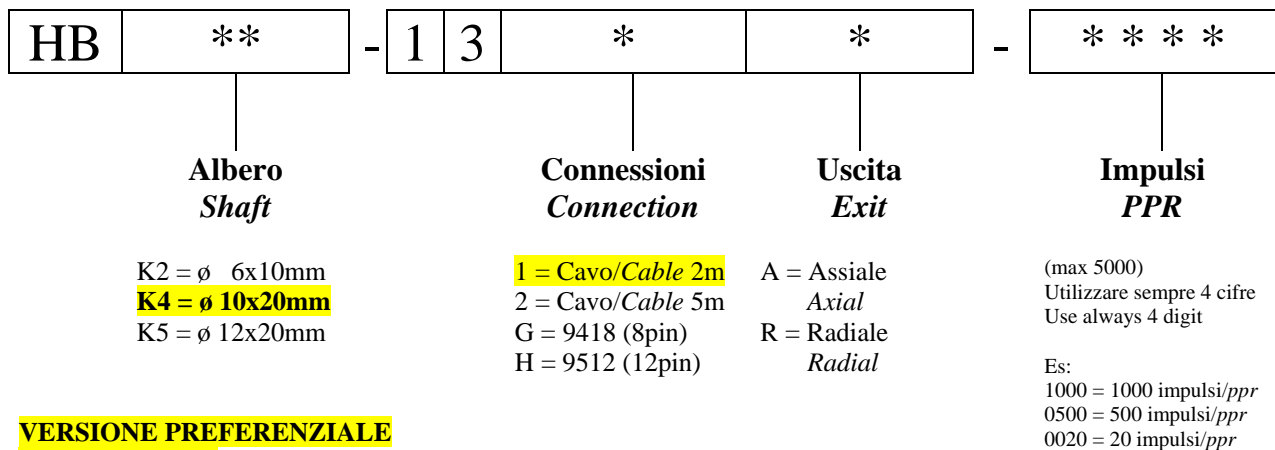
Dati Elettronici / *Electronics Data*

Segnali di uscita (cw) ↻



Alimentazione / *Power Supply*: 524V
 Uscita / *Output*: Push Pull 5-24Volt
 Assorbimento/*Current consumptioun*: 100mA
 Carico ammesso / *Load Output Max*: 50mA
 Frequenza / *Frequency*: 150KHz
 Temp. di lavoro / *Operating Temperature*: -20/+60°C

Esempio d'ordine / *Ordering code*



**VERSIONE PREFERENZIALE
IN GRASSETTO**
*Preferably versions are printed in
bold type*

Per utilizzare l'encoder in zona ATEX è richiesto l'uso di una barriera di sicurezza
To use the encoder in a hazardous area, a safety barrier or galvanic isolator has to be used.

Uscita L8 / *Output L8*

Barriera 6 canali suggerita da Hohner: Hohner → AB-T
 6 Channel barrier suggested by Hohner: Hohner → AB-T

Serie NAMYQX ($\varnothing 58\text{mm}$)

Encoder incrementale sicurezza intrinseca ATEX per la classe EEx ia IIC , II 1G (gas).
Encoder incrementale NAMUR per la classe EEx ia IIC , II 1GD (gas e polveri).
Incremental intrinsically safe encoder ATEX certified : EEx ia IIC, II 1G (gas)
Incremental NAMUR encoder ATEX certified : EEx ia IIC, II 1GD (gas and dust)

INTRINSICALLY SAFE



I M1
II 1 G
Ex ia I Ma
Ex ia IIB T4 Ga
(T_a = -20°C to +60°C)

NAMUR :



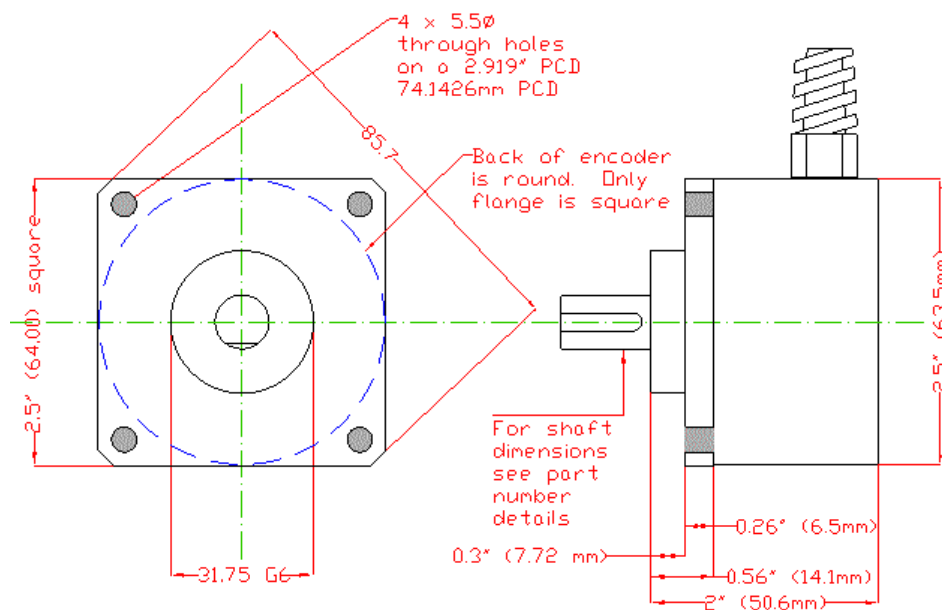
I M1
II 1 GD
Ex ia I Ma (T_a = -40°C to +100°C)
Ex ia IIC T4 Ga (T_a = -40°C to +100°C)
Ex ia IIIC T100° Da



Dati Meccanici /Mechanics Data

Custodia/Cover :	Acciaio INOX /Stainless Steel
Flangia /Body:	Acciaio INOX /Stainless Steel
Albero pieno/Solid Shaft:	Acciaio INOX /Stainless Steel
Cuscinetti/Bearings	2 a sfere / 2 ballraces
Peso/Weight	1 Kg
Protezione/Protection:	IP66
Giri al minuto/RPM:	6000 Max
Momento inerzia/Inertia	30 gcm ²
Carico sull'albero/Shaft Load:	10N

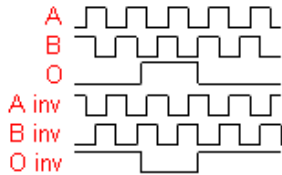
Dimensioni /Dimensions : mm



Serie NAMYQX

Dati Elettronici / *Electronics Data*

Segnali di uscita (cw) ↻



Alimentazione / <i>Power Supply</i> :	5/24V
Uscita / <i>Output</i> :	Uscita/ <i>Output</i> L8 Push Pull 5-24Volt Uscita/ <i>Output</i> 22 NAMUR
Assorbimento/ <i>Current consumptioun</i> :	100mA
Carico ammesso / <i>Load Output Max</i> :	50mA
Frequenza / <i>Frequency</i>	Uscita/ <i>Output</i> L8 =150KHz Uscita/ <i>Output</i> 22 =5KHz
Temp. di lavoro / <i>Operating Temperature</i> :	-20/+60°C

Esempio d'ordine / *Ordering code*

NAMYQX	* *	* *	SR	/	* * * *
	Albero <i>Shaft</i>	Uscita <i>Output</i>			Impulsi <i>PPR</i>
	K4 = ø 10x20mm K5 = ø 12x20mm K7 = ø 9.52x20mm	L8 = 5-24 LD AB0-AB0 Sicurezza Intrinseca <i>Intrincally Safe</i> (max 5000 ppr) 22 = AB Namur (max 512ppr)			Utilizzare sempre 4 cifre <i>Use always 4 digit</i> Es: 1000 = 1000 impulsi/ppr 0500 = 500 impulsi/ppr 0020 = 20 impulsi/ppr

Per utilizzare l'encoder in zona ATEX è richiesto l'uso di una barriera di sicurezza
To use the encoder in a hazardous area, a safety barrier or galvanic isolator has to be used.

Uscita L8 / *Output L8*

Barriera 6 canali suggerita da Hohner: Hohner → AB-T
6 Channel barrier suggested by Hohner: Hohner → AB-T

Uscita 22 NAMUR / *Output 22 NAMUR*

Barriera 2 canali suggerita da Hohner: STHAL → 9170/20-14-11 - Pepperl+Fuchs → KFD2-SOT2-EX2
2 channels barrier suggested by Hohner: STHAL → 9170/20-14-11 - Pepperl+Fuchs → KFD2-SOT2-EX2